



Struttura in legno con imbottitura in poliuretano espanso indeformabile a densità differenziata rivestito in tessuto protettivo accoppiato. Cuscini seduta in poliuretano espanso indeformabile a densità differenziata rivestito in tessuto protettivo accoppiato. Cuscini schienale in piuma d'oca. Basamento in alluminio color peltre. Il modello Duncan è completamente sfoderabile nella versione in tessuto. Nella versione in pelle è fisso.

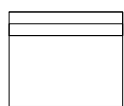
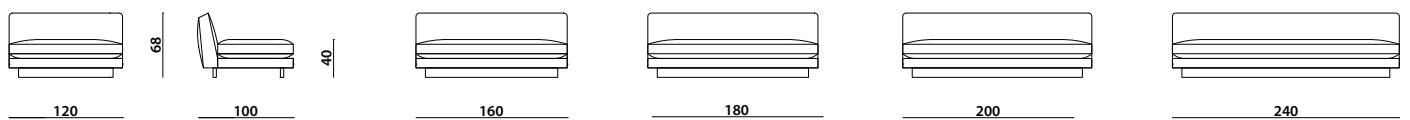
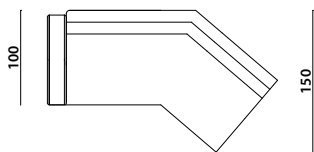
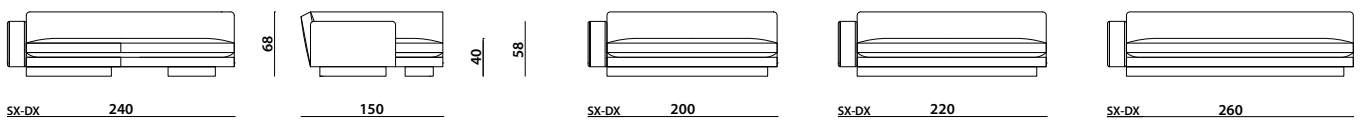
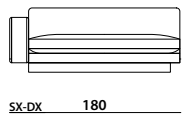
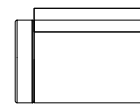
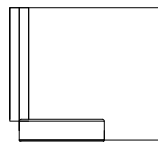
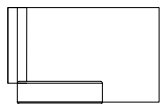
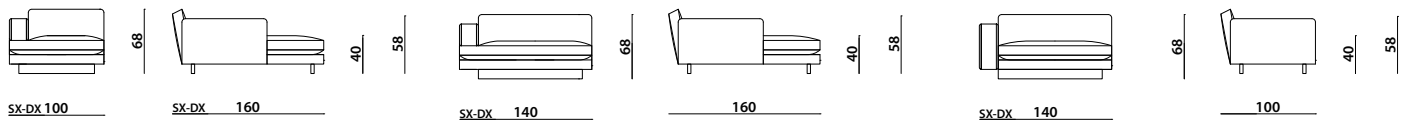
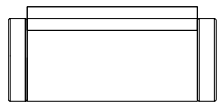
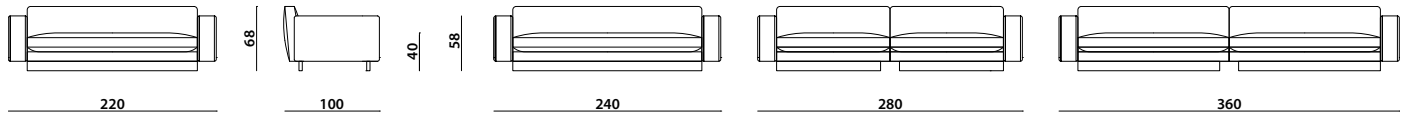
Wooden frame with non-deformable, differentiated density polyurethane foam padding covered with a protective, bonded fabric. Seat cushions in stress-resistant, differentiated density polyurethane foam covered in a protective, bonded fabric. Back cushions in goose down. Pewter-coloured aluminium base. The Duncan model has completely removable covers in the fabric version. In the leather version it is fixed.

Holzrahmen mit einer Polsterung aus Polyurethanschaum mit differenzierter Dichte, die mit einem schützenden, gebundenen Stoff überzogen ist und nicht verformbar ist. Sitzkissen aus strapazierfähigem Polyurethanschaum mit differenzierter Dichte, bezogen mit einem schützenden, gebundenen Stoff. Rückenkissen aus Gänsedaunen. Fußkreuz aus zinnfarbenem Aluminium. Das Modell Duncan hat in der Stoffausführung vollständig abnehmbare Bezüge. In der Lederfassung ist er fest.

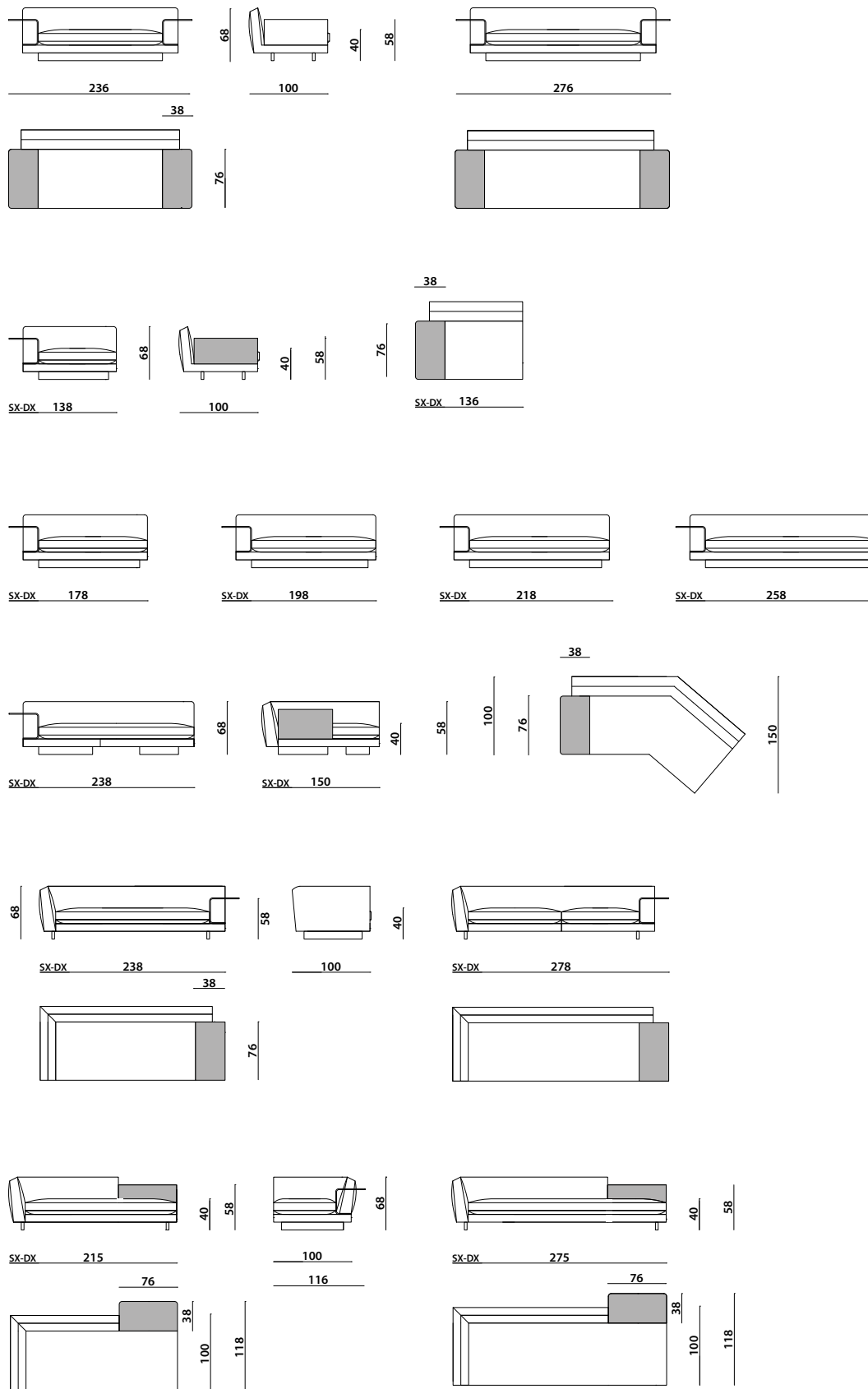
Cadre en bois avec rembourrage en mousse de polyuréthane indéformable à densité différenciée, recouvert d'un tissu de protection collé. Coussins d'assise en mousse de polyuréthane à densité différenciée, résistante aux contraintes, recouverte d'un tissu de protection collé. Coussins de dossier en duvet d'oie. Piètement en aluminium de couleur étain. Le modèle Duncan est entièrement déhoussable dans la version tissu. Dans la version cuir, il est fixe.

Armazón de madera con acolchado de espuma de poliuretano indeformable de densidad diferenciada recubierto de un tejido protector. Cojines de asiento de espuma de poliuretano indeformable de densidad diferenciada, recubiertos de un tejido de protección. Cojines de respaldo de piuma de ganso. Base de aluminio color peltre. El modelo Duncan es totalmente desfundable en la versión de tela. En la versión de cuero es fija.

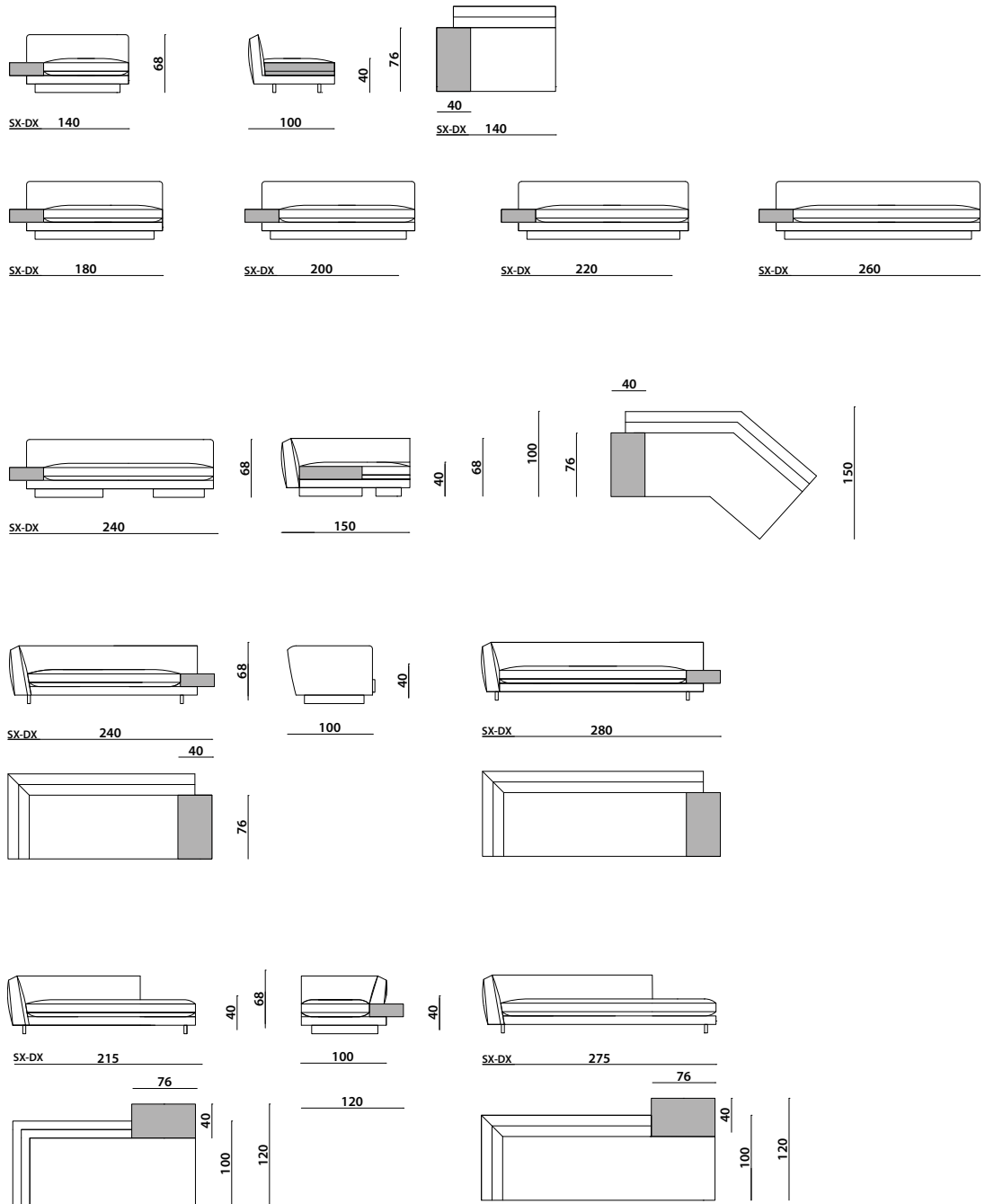
DIMENSION

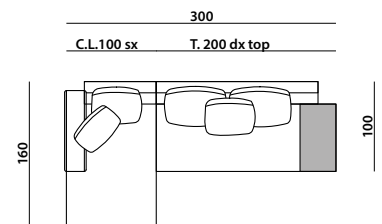
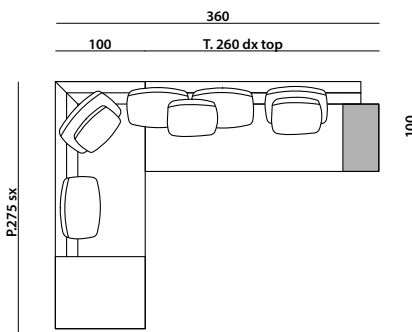
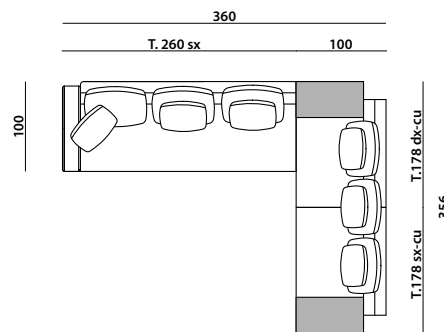
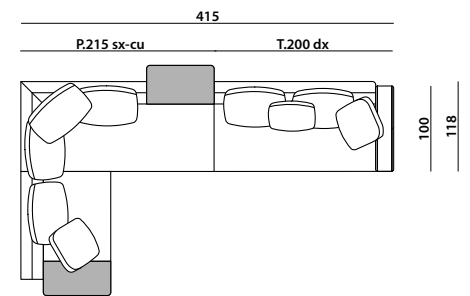
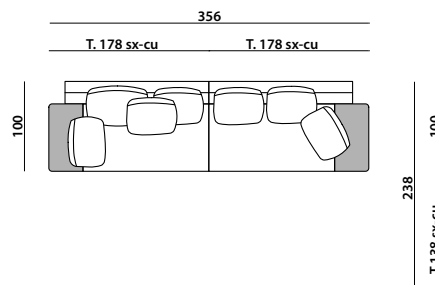
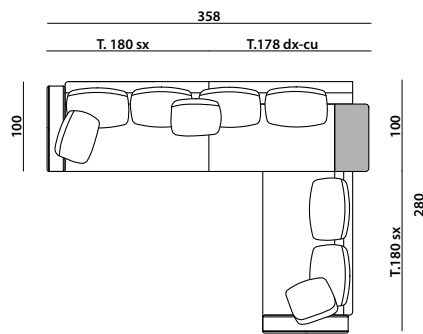
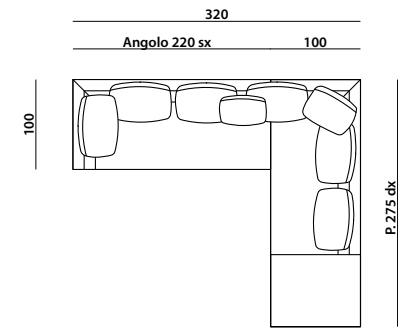
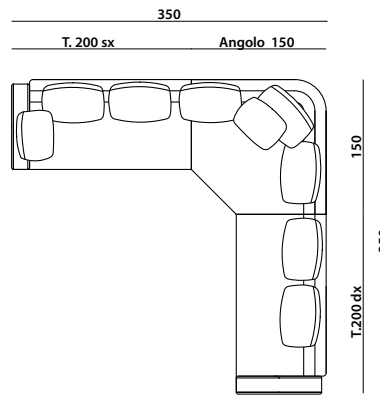
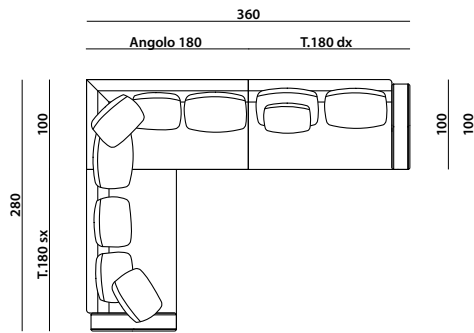


DIMENSION



DIMENSION





# DUNCAN

SOFA

# ALCHYMIA

